

РЕЛЕ ВРЕМЕНИ ВЛ-55Е1

ТУ 27.12.24-007-17114305-2019
ИНСТРУКЦИЯ ПО ЭКСПЛУАТАЦИИ

ОБЩИЕ СВЕДЕНИЯ



Реле времени ВЛ-55Е1 предназначено для коммутации электрических цепей с определенными, предварительно установленными выдержками времени и применяется в схемах автоматики как комплектующее изделие. Отсчет времени начинается от момента снятия питающего напряжения.

Реле выполнено на современной элементной базе. Питание осуществляется от источника напряжением 24...220В переменного или постоянного тока.



УСЛОВИЯ ЭКСПЛУАТАЦИИ

Закрытые производственные помещения с искусственно регулируемыми климатическими условиями.

Диапазон рабочих температур от -20 до +45°С.

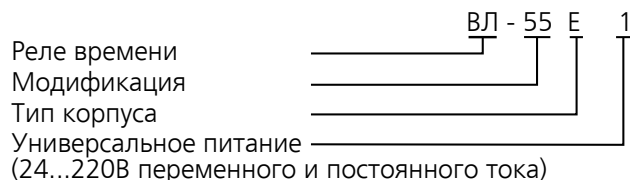
Воздействие вибраций с ускорением до 1g с частотой до 100Гц, до 2g с частотой до 60Гц.

Воздействие по сети питания импульсных помех, не превышающих двойную величину напряжения питания и длительностью не более 10мкс.

Окружающая среда взрывобезопасная, не содержащая пыли в количестве, нарушающем работу реле, а также агрессивных газов и паров в концентрациях, разрушающих металлы и изоляцию.

Степень защиты реле IP40, выводных зажимов – IP20. Реле предназначены для монтажа на DIN-рейку или на плоскость.

СТРУКТУРА УСЛОВНОГО ОБОЗНАЧЕНИЯ



ТЕХНИЧЕСКИЕ ХАРАКТЕРИСТИКИ

Диапазоны выдержек времени, устанавливаемые дискретно с помощью DIP-переключателей	от 7.5 с до 7 мин 52 с	от 1.25 с до 63.25 с
Средняя основная погрешность, %	5	0.5
Минимальная выдержка времени (все DIP- переключатели выключены), с, не более	0.5	0.25
Погрешность от изменения температуры, на 1°С, %, не более	0.05	
Напряжение питания, В, переменного и постоянного тока	24 ^{-15%} ... 220 ^{+10%}	
Время готовности, с, не более	0.5	
Время предварительного пребывания реле под напряжением питания для обеспечения выдержки времени с заданной точностью, с, не менее	15	
Потребляемая мощность, Вт, не более	3.5	
Количество и вид контактов	2 переключающих	
Масса, кг	0.15	
Номинальные режимы коммутации на одну контактную группу (количество циклов срабатывания, не менее)	1А, ≅ 12В (не менее 5x10 ⁵) 8А, ~ 220В (не менее 9x10 ⁴)	

УСТРОЙСТВО И РАБОТА

Реле времени размещено в пластмассовом корпусе. В верхней и нижней частях размещены контактные зажимы для подключения источника питания и внешних коммутируемых цепей. На передней панели находится DIP-переключатель установки времени срабатывания реле после отключения питающего напряжения.

Одновременно с подачей напряжения питания происходит срабатывания реле и после снятия напряжения питания реле возвращается в исходное состояние через заданное время. Временной интервал задается с помощью DIP-переключателей на передней панели реле дискретно с интервалом 7.5с либо и 1с.

Для варианта реле с диапазоном выдержек от 7.5с до 7мин 52с общее время определяется суммой уставок, включаемых DIP-переключателями.

Для варианта с диапазоном выдержек от 1.25с до 63.25с общее время определяется суммой уставок и постоянной срабатывания, равной 0.25с.

Пример. Для задания временного интервала в 4.5 минуты необходимо переключить в нижнее положение два переключателя: 4мин и 30с, остальные переключатели должны находиться в верхнем положении.

ВРЕМЕННАЯ ДИАГРАММА РАБОТЫ РЕЛЕ

Режим 3. Выдержка времени после снятия питания.

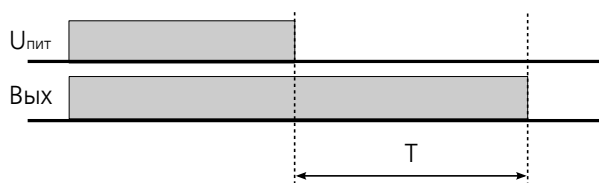
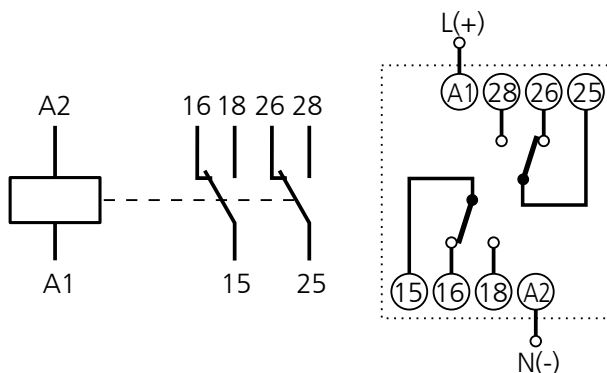
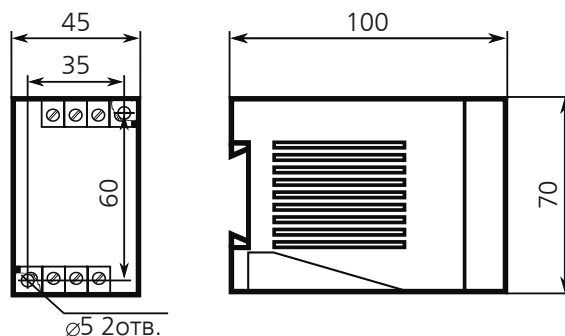


СХЕМА ПОДКЛЮЧЕНИЯ



ГАБАРИТНЫЕ И УСТАНОВОЧНЫЕ РАЗМЕРЫ



ГАРАНТИЙНЫЕ ОБЯЗАТЕЛЬСТВА

Предприятие-изготовитель гарантирует нормальную работу прибора в течение 2 лет со дня ввода в эксплуатацию при соблюдении условий эксплуатации, но не более 2.5 лет со дня отгрузки потребителю.

При повреждении корпуса и контрольной наклейки претензии не принимаются.

Реле проверено и признано годным к эксплуатации.

Дата выпуска « _____ » _____ 20__

Представитель ОТК _____

Зайцев С. В.

расшифровка подписи

М. П.